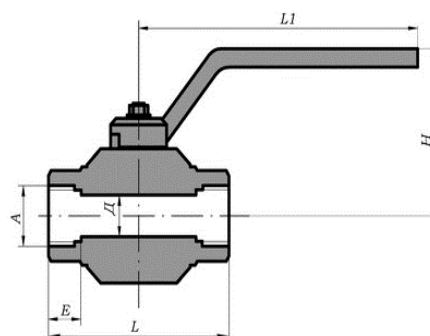
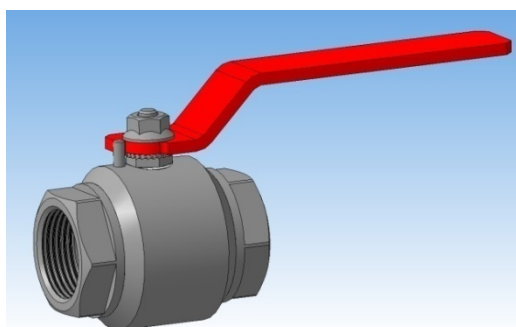


Муфтовый

З	АР	Д	X*	XXX	XXX	10	-	XX	X	X	XX
---	----	---	----	-----	-----	----	---	----	---	---	----

X* - заполняется буквой П, если кран полнопроходной



В серийном исполнении выпускается с двумя типами резьб: для PN до 200 кгс/см² – трубная цилиндрическая по ГОСТ 6357; для PN 200 и более – трубная коническая по ГОСТ 6211. Размеры даны на краны с ручным управлением.

Неполнопроходной – Н, полнопроходной – П.

PN 16

DN	О	Д	A*	L	Н	Е	L1	Масса, кг
6	П	6	G 1/4	70	57	14	140	0,6
8	П	8	G 1/4	70	57	16	140	0,6
10	П	10	G 3/8	70	57	16	140	0,6
15	Н	12	G 1/2	70	57	16	140	0,6
	П	15	G 1/2	70	60	17	140	0,8
20	Н	17	G 3/4	70	60	16	140	0,6
	П	20	G 3/4	82	65	18	165	1,1
25	Н	21	G 1	82	65	18	165	1,2
	П	25	G 1	88	70	18	165	1,5
32	Н	29	G 1 1/4	88	70	18	165	1,7
	П	32	G 1 1/4	110	119	18	315	4
40	Н	36	G 1 1/2	100	119	20	315	3,3
	П	40	G 1 1/2	116	124	20	315	5
50	Н	45	G 2	116	127	20	315	5
	П	50	G 2	136	132	25	315	8
65	Н	60	G 2 1/2	154	145	28	315	9
	П	65	G 2 1/2	170	151	28	315	11
80	Н	72	G 3	180	156	31	315	13

PN 25

DN	О	Д	A*	L	Н	Е	L1	Масса, кг
6	П	6	G 1/4	70	57	14	140	0,6
8	П	8	G 1/4	70	57	16	140	0,6
10	П	10	G 3/8	70	57	16	140	0,6
15	Н	12	G 1/2	70	57	16	140	0,6
	П	15	G 1/2	70	60	17	140	0,8
20	Н	17	G 3/4	70	60	16	140	0,6
	П	20	G 3/4	82	65	18	165	1,1
25	Н	21	G 1	82	65	18	165	1,2
	П	25	G 1	88	70	18	165	1,5
32	Н	29	G 1 1/4	88	70	18	165	1,7
	П	32	G 1 1/4	110	119	18	315	4
40	Н	36	G 1 1/2	100	119	20	315	3,3
	П	40	G 1 1/2	116	124	20	315	5
50	Н	45	G 2	116	127	20	315	5
	П	50	G 2	136	132	25	315	8
65	Н	60	G 2 1/2	154	145	28	315	9
	П	65	G 2 1/2	170	151	28	315	11
80	Н	72	G 3	180	156	31	315	13

PN 40

DN	О	Д	A*	L	Н	Е	L1	Масса, кг
6	П	6	G 1/4	70	57	14	140	0,6
8	П	8	G 1/4	70	57	16	140	0,6
10	П	10	G 3/8	70	57	16	140	0,6
15	Н	12	G 1/2	70	57	16	140	0,6
	П	15	G 1/2	70	60	17	140	0,8
20	Н	17	G 3/4	70	60	16	140	0,6
	П	20	G 3/4	82	65	18	165	1,1
25	Н	21	G 1	82	65	18	165	1,2
	П	25	G 1	88	70	18	165	1,5
32	Н	29	G 1 1/4	88	70	18	165	1,7
	П	32	G 1 1/4	110	119	18	315	4
40	Н	36	G 1 1/2	100	119	20	315	3,3
	П	40	G 1 1/2	116	124	20	315	5
50	Н	45	G 2	116	127	20	315	5
	П	50	G 2	136	132	25	315	8
65	Н	60	G 2 1/2	154	145	28	315	9
	П	65	G 2 1/2	170	151	28	315	11
80	Н	72	G 3	180	156	31	315	13

PN 63

DN	О	Д	A*	L	Н	Е	L1	Масса, кг
6	П	6	G 1/4	70	57	14	140	0,6
8	П	8	G 1/4	70	57	16	140	0,6
10	П	10	G 3/8	70	57	16	140	0,6
15	Н	12	G 1/2	70	57	16	140	0,6
	П	15	G 1/2	70	60	17	140	0,8
20	Н	17	G 3/4	70	60	16	140	0,6
	П	20	G 3/4	82	65	18	165	1,1
25	Н	21	G 1	82	65	18	165	1,2
	П	25	G 1	88	70	18	165	1,5
32	Н	29	G 1 1/4	88	70	18	165	1,7
	П	32	G 1 1/4	110	119	18	315	4
40	Н	36	G 1 1/2	100	119	20	315	3,3
	П	40	G 1 1/2	116	124	20	315	5
50	Н	45	G 2	116	127	20	315	5
	П	50	G 2	136	132	25	315	8
65	Н	60	G 2 1/2	154	145	28	315	9

PN 80

DN	О	Д	A*	L	Н	Е	L1	Масса, кг
6	П	6	G 1/4	70	57	14	140	0,6
8	П	8	G 1/4	70	57	16	140	0,6
10	П	10	G 3/8	70	57	16	140	0,6
15	Н	12	G 1/2	70	57	16	140	0,6
	П	15	G 1/2	70	60	17	140	0,8
20	Н	17	G 3/4	70	60	16	140	0,6
	П	20	G 3/4	82	65	18	165	1,1
25	Н	21	G 1	82	65	18	165	1,2
	П	25	G 1	88	70	18	165	1,5
32	Н	29	G 1 1/4	88	70	18	165	1,7
	П	32	G 1 1/4	110	119	18	315	4
40	Н	36	G 1 1/2	100	119	20	315	3,3
	П	40	G 1 1/2	116	124	20	315	5
50	Н	45	G 2	210	166	20	315	21
	П	50	G 2	210	162	20	315	25

PN 100

DN	О	Д	A*	L	Н	Е	L1	Масса, кг
6	П	6	G 1/4	70	57	14	140	0,6
8	П	8	G 1/4	70	57	16	140	0,6
10	П	10	G 3/8	70	57	16	140	0,6
15	Н	12	G 1/2	70	57	16	140	0,6
	П	15	G 1/2	70	60	17	140	0,8
20	Н	17	G 3/4	70	60	16	140	0,6
	П	20	G 3/4	82	65	18	165	1,1
25	Н	21	G 1	82	65	18	165	1,2
	П	25	G 1	88	70	18	165	1,5
32	Н	29	G 1 1/4	88	70	18	165	1,7
	П	32	G 1 1/4	110	119	18	315	4
40	Н	36	G 1 1/2	100	119	20	315	3,3
	П	40	G 1 1/2	116	124	20	315	5
50	Н	45	G 2	210	166	20	315	21

PN 160

DN	О	Д	A*	L	Н	Е	L1	Масса, кг
6	П	6	G 1/4	70	57	14	140	0,6
8	П	8	G 1/4	70	57	16	140	0,6
10	П	10	G 3/8	70	57	16	140	0,6
15	Н	12	G 1/2	70	57	16	140	0,6
	П	15	G 1/2	70	60	17	140	0,8
20	Н	17	G 3/4	70	60	16	140	0,6
	П	20	G 3/4	82	65	18	165	1,1
25	Н	21	G 1	82	65	18	165	1,2
	П	25	G 1	88	70	18	165	1,5
32	Н	29	G 1 1/4	88	70	18	165	1,7
	П	32	G 1 1/4	110	119	18	315	4
40	Н	36	G 1 1/2	100	119	20	315	3,3

PN 200

DN	О	Д	A*	L	Н	Е	L1	Масса, кг
6	П	6	Rc 1/4	100	60	20	140	1
8	П	8	Rc 1/4	100	60	20	140	1
10	П	10	Rc 3/8	100	60	20	140	1,2
15	Н	12	Rc 1/2	100	60	20	140	1
	П	15	Rc 1/2	102	65	20	165	1,6
20	Н	17	Rc 3/4	90	65	20	165	1,6
	П	20	Rc 3/4	103	68	20	165	1,9
25	Н	22	Rc 1	103	68	22	165	1,9
	П	25	Rc 1	126	119	25	315	3,5
32	Н	29	Rc 1 1/4	120	119	22	165	3,5
	П	2532	Rc 1 1/4	202	161	25	315	20

PN 250

DN	О	Д	A*	L	Н	Е	L1	Масса, кг
6	П	6	Rc 1/4	100	60	20	140	1
8	П	8	Rc 1/4	100	60	20	140	1
10	П	10	Rc 3/8	100	60	20	140	1,2
15	Н	12	Rc 1/2	100	60	20	140	1
	П	15	Rc 1/2	102	65	20	165	1,6
20	Н	17	Rc 3/4	90	65	20	165	1,6
	П	20	Rc 3/4	103	68	20	165	1,9
25	Н	22	Rc 1	103	68	22	165	1,9
	П	25	Rc 1	126	119	25	315	3,5
32	Н	29	Rc 1 1/4	120	119	22	165	3,5
	П	32	Rc 1 1/4	202	161	25	315	20

PN 320

DN	О	Д	A*	L	Н	Е	L1	Масса, кг
6	П	6	Rc 1/4	100	74	20	165	2
8	П	8	Rc 1/4	100	74	20	165	2
10	П	10	Rc 3/8	100	74	15	165	2
15	Н	12	Rc 1/2	172	134	20	315	6,5
	П	20	Rc 1/2	175	138	20	315	7,5

Размеры и масса уточняются при заказе.